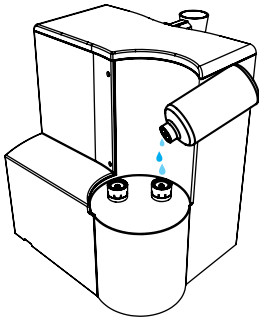


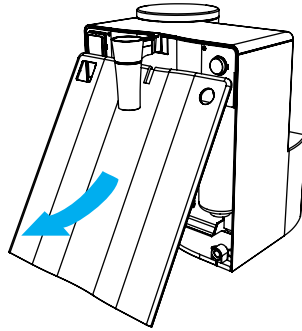
Nachfolgend die Bedienungsanleitung, wenn die *spring-time*[®] mit dem Aktivkohleblockvorfilter genutzt wird:

Eine Desinfektion des Gerätes mit Original *aqua living*[®]- Desinfektionsmittel (H₂O₂ in 3% Lösung) ist spätestens nach vier Wochen und nach längerem Nichtgebrauch (ab ca. 14 Tagen) durchzuführen.

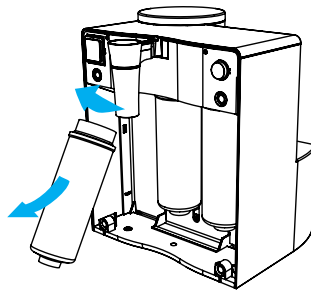
Tipp: Die Desinfektion ist wirkungsvoller, wenn vorher eine Entkalkung des Gerätes durchgeführt wurde.



1. Den Wassertank abnehmen und die beiden Stößel auf der Rückseite des Gerätes mit Desinfektionsmittel befüllen. Nach einigen Minuten vorsichtig alle dabei nach oben schwimmenden Fremdpartikel entfernen.



2. Die Frontblende ist mit vier Magneten befestigt. Die Frontblende vom Gerät lösen und nach unten wegziehen.

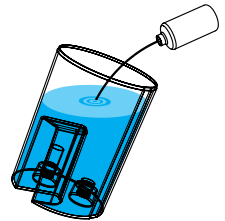


3. Den Aktivkohleblockvorfilter (linke Patrone) per Hand herausdrehen und nach unten abziehen.

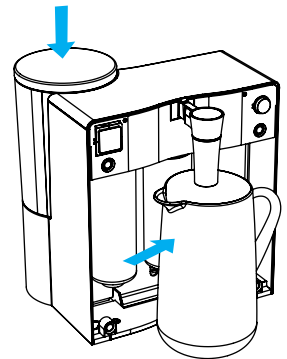
Entfernen Sie den Sterilfilter bevor Sie die Desinfektion starten (siehe Seite 25).

4. An seine Stelle den Sedimentvorfilter (Standardvorfilter der *spring-time*[®] premium) bis zum Anschlag eindrehen.

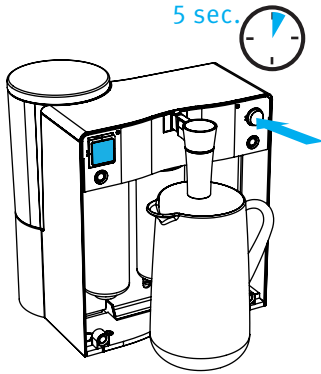
Achtung! Wenn der Vorfilter nicht bis zum Anschlag eingedreht ist, gelangt Säure in die Membrane.



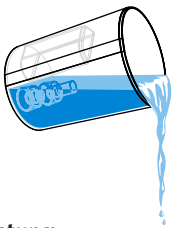
5. 1,7 L Leitungswasser in den Wassertank füllen und 100 ml Desinfektionsmittel hinzufügen.



6. Den gefüllten Wassertank aufsetzen und ein Gefäß unter den Wasserauslauf stellen.

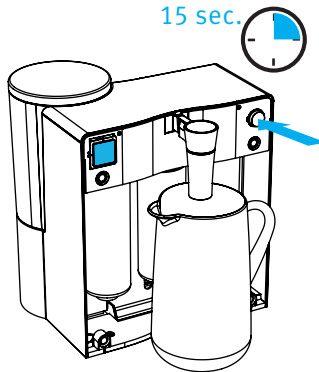


7. Die Start-Stopp-Taste (genau **fünf** Sekunden lang) gedrückt halten, bis im Display „REF“ angezeigt wird. Danach die Start-Stopp-Taste loslassen. Der Desinfektionsvorgang beginnt. Nach erfolgter Desinfektion (ca. 15 min) schaltet sich die **spring-time®** automatisch ab.

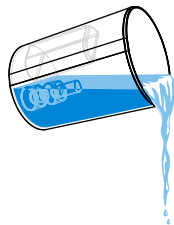


8. Achtung: Gesundheitsgefährdung! Das Wasser aus dem Wassertank (ca. 400 – 600 ml) und dem Gefäß wegschütten (ca. 1,2 -1,4 L)! Den Wassertank und das Gefäß sorgfältig mit Wasser ausspülen.

9. 1,8 L Leitungswasser in den Wassertank füllen und ein Gefäß unter den Wasserauslauf stellen.

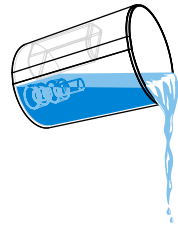


10. Membranspülung
Die Start-Stopp-Taste (genau **fünfzehn** Sekunden lang) gedrückt halten, bis im Display „RSP“ angezeigt wird. Danach die Start-Stopp-Taste loslassen. Die Membranspülung beginnt. Nach erfolgter Membranspülung (ca. 15 min) schaltet sich die **spring-time®** automatisch ab.

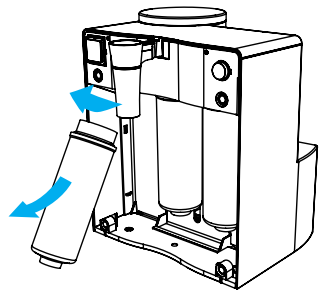


11. Das Wasser aus dem Wassertank und dem Gefäß wegschütten!

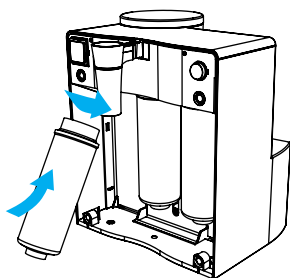
12. 1,8 L kaltes Leitungswasser in den Wassertank füllen und ein Gefäß unter den Wasserauslauf stellen. Durch kurzes leichtes drücken der Start-Stopp-Taste beginnt die Wasserreinigung (ca. 15 min).



13. Das Wasser aus dem Wassertank und dem Gefäß wegschütten!

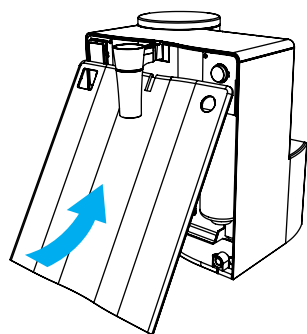


14. Den Sedimentvorfilter per Hand herausdrehen und bis zum nächsten Gebrauch aufbewahren. (Das Restwasser, dass sich im Sedimentfilter befindet vor der Aufbewahrung herausschütten).



15. Den Aktivkohleblockvorfilter bis zum Anschlag per Hand wieder eindrehen.

Achtung! Wenn der Vorfilter nicht bis zum Anschlag eingedreht ist, kann er seine Aufgaben nicht erfüllen.



16. Die Frontblende wieder einsetzen.

Setzen Sie den Sterilfilter nach der Desinfektion wieder ein (siehe Seite 25).

Das Gerät ist betriebsbereit.