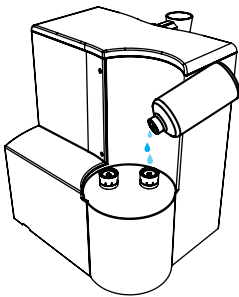
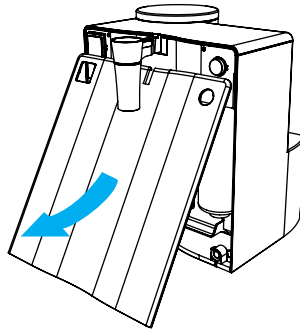


Nachfolgend die Bedienungsanleitung, wenn die **spring-time®** mit dem Aktivkohleblockvorfilter genutzt wird:

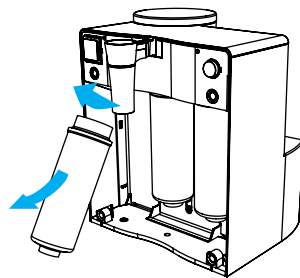
Eine Entkalkung des Gerätes mit **original aqua living** Entkalkungsmittel oder mit einem von aqua living® empfohlenen Entkalkungsmittel (auch im Einzelhandel erhältlich) ist **spätestens alle vier Wochen** durchzuführen, bei Bedarf auch öfter.



1. Den Wassertank abnehmen und die beiden Stößel auf der Rückseite des Gerätes mit Entkalkungsmittel befüllen. Nach einigen Minuten vorsichtig alle dabei nach oben schwimmenden Fremdpartikel entfernen.



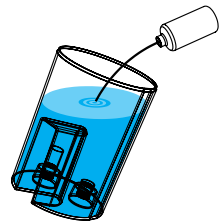
2. Die Frontblende ist mit vier Magneten befestigt. Die Frontblende vom Gerät lösen und nach unten wegziehen.



3. Den Aktivkohleblockvorfilter (linke Patrone) per Hand herausdrehen und nach unten abziehen.

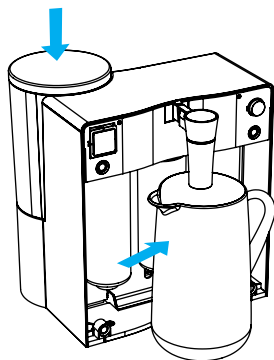
4. An seine Stelle den Sedimentvorfilter (Standardvorfilter der **spring-time® comfort**) bis zum Anschlag eindrehen.

**Achtung!** Wenn der Vorfilter nicht bis zum Anschlag eingedreht ist, gelangt Säure in die Membran.



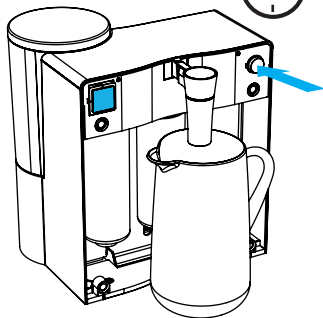
5. 1,7 L Leitungswasser in den Wassertank füllen und 50 ml Entkalkungsmittel hinzufügen. Bei starker Verkalkung die Menge des Entkalkungsmittels verdoppeln.

**Entfernen Sie den Sterilfilter bevor Sie die Entkalkung starten (siehe Seite 25).**



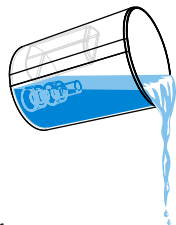
6. Den gefüllten Wassertank aufsetzen und ein Gefäß unter den Wasserauslauf stellen. Während der Entkalkung treten eventuell ein paar Tropfen Wasser aus dem Wasserauslauf aus.

10 sec. 



7. Die Start-Stopp-Taste (genau **zehn** Sekunden lang) gedrückt halten, bis im Display „**FLUS**“ angezeigt wird. Danach die Start-Stopp-Taste loslassen. Der Entkalkungsvorgang

beginnt. Nach erfolgter Entkalkung (ca. 60 min) schaltet sich die **spring-time**® automatisch ab.

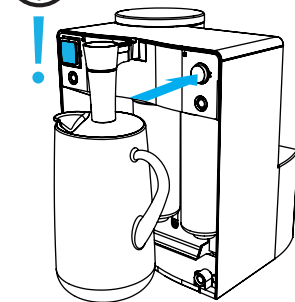


### 8. Achtung:

Gesundheitsgefährdung! Das Wasser aus dem Wassertank und dem Gefäß wegschütten! Den Wassertank und das Gefäß sorgfältig mit Wasser ausspülen.

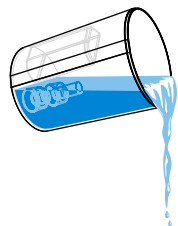
9. 1,8 L Leitungswasser in den Wassertank füllen und ein Gefäß unter den Wasserauslauf stellen.

15 sec. 



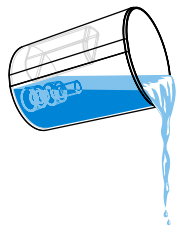
10. **Membranspülung**  
Die Start-Stopp-Taste

(genau **fünfzehn** Sekunden lang) gedrückt halten, bis im Display „**RSP**“ angezeigt wird. Danach die Start-Stopp-Taste loslassen. Die Membranspülung beginnt. Nach erfolgter Membranspülung (ca. 15 min) schaltet sich die **spring-time**® automatisch ab.

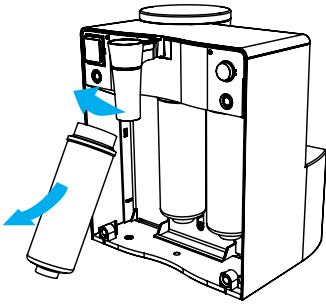


11. Das Wasser aus dem Wassertank und dem Gefäß wegschütten!

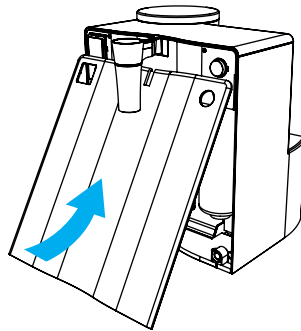
12. 1,8 L kaltes Leitungswasser in den Wassertank füllen und ein Gefäß unter den Wasserauslauf stellen. Durch kurzes leichtes drücken der Start-Stopp-Taste beginnt die Wasserreinigung (ca. 15 min).



13. Das Wasser aus dem Wassertank und dem Gefäß wegschütten!



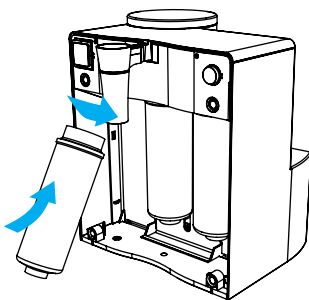
**14.** Den Sedimentvorfilter per Hand herausdrehen und bis zum nächsten Gebrauch aufbewahren. (Das Restwasser, das sich im Sedimentfilter befindet vor der Aufbewahrung ausschütten):



**16.** Die Frontblende wieder einsetzen.

**Setzen Sie den Sterilfilter nach der Entkalkung wieder ein (siehe Seite 25).**

Das Gerät ist betriebsbereit.



**15.** Den Aktivkohleblockvorfilter bis zum Anschlag per Hand wieder eindrehen.

**Achtung!** Wenn der Vorfilter nicht bis zum Anschlag eingedreht ist, kann er seine Aufgaben nicht erfüllen.

**aqua living® GmbH & Co. KG**  
 Gartenkamp 211  
 49492 Westerkappeln  
 Germany

Telefon:  
 +49 5404 9180-0  
 Telefax:  
 +49 5404 9180-18

www.aqualiving.de  
 E-Mail: info@aqualiving.de